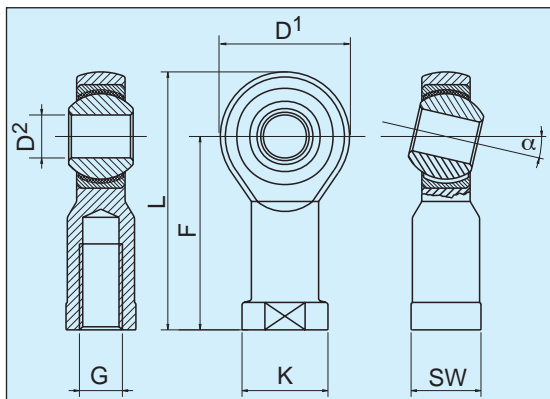
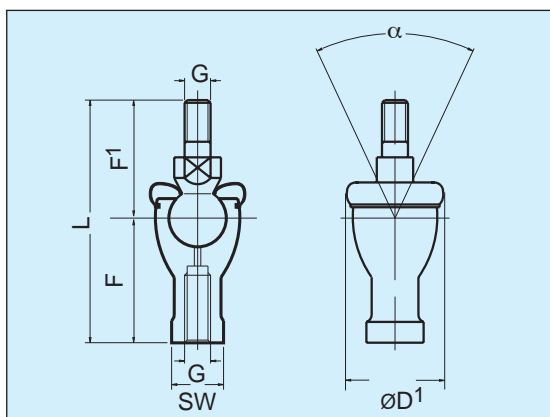


RODOBAL

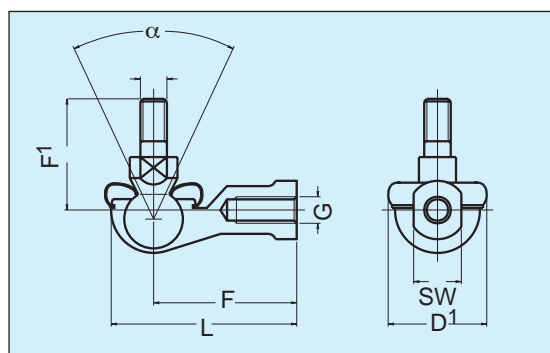
PER PNEUMATICA - FOR PNEUMATICS - POUR PNEUMATIQUE



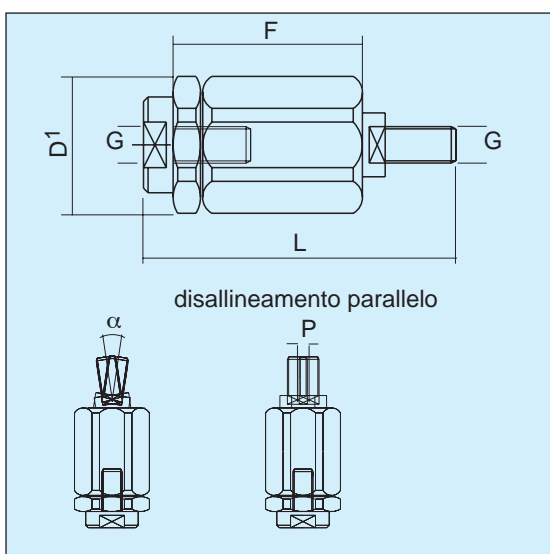
TIPO\TYPE	CILINDRO CILYNDER	FILETTAT. G THREAD G FILETAGE G	FORO Ø D ²	L	F	SW	α	D ¹
RF 5	Ø8-Ø10	M4x0,7	5	36	27	9	13°	18
RF 6	Ø12-Ø16	M6x1	6	40	30	11	13°	20
RF 8	Ø20	M8x1,25	8	48	36	13	13°	24
RF 10	Ø25-Ø32	M10x1,25	10	57	43	17	13°	28
RF 12	Ø40-Ø50	M12x1,25	12	66	50	19	13°	32
RF 16	Ø50-Ø63	M16x1,5	16	85	64	22	15°	42
RF 20	Ø80-Ø100	M20x1,5	20	102	77	32	15°	50
RF 25	Ø125	M24x2	25	124	94	36	15°	60
RF 30 S(E)	Ø100-Ø125	M27x2	30	145	110	41	15°	70
RF 35 S(E)	Ø160-Ø200	M36x2	35	165	125	50	15°	80
RF 40 S(E)		M42x2	40	187	142	60	15°	90



TIPO\TYPE	CILINDRO CILYNDER	FILETTAT. G THREAD G FILETAGE G	F ¹	L	F	SW	α	D ¹
RBI 6	Ø20-Ø16	M6x1	27	55	28	11	30°	20
RBI 8	Ø20	M8x1,25	33	65	32	14	30°	24
RBI 10 (A)	Ø25-Ø32	M10x1,25	40	75	35	17	30°	28
RBI 12 (A)	Ø40-Ø50	M12x1,25	44	84	40	19	30°	32
RBI 16 (A)	Ø50-Ø63	M16x1,5	62	112	50	22/24	22°	40
RBI 20 (A)	Ø80-Ø100	M20x1,5	70	133	63	30	15°	45



TIPO\TYPE	CILINDRO CILYNDER	FILETTAT. G THREAD G FILETAGE G	F ¹	L	F	SW	α	D ¹
RBL 6	Ø12-Ø16	M6x1	26	40	30	11	50°	20
RBL 8	Ø20	M8x1,25	31	48	36	14	50°	24
RBL 10	Ø25-Ø32	M10x1,25	37	57	48	17	50°	30
RBL 12	Ø40-Ø50	M12x1,25	42	66	50	19	50°	32
RBL 16	Ø50-Ø63	M16x1,5	60	84	64	22	40°	44
RBL 20	Ø80-Ø100	M20x1,5	68	99	77	30	32°	50



TIPO\TYPE	CILINDRO CILYNDER	FILETTAT. G THREAD G FILETAGE G	L	F	P	α	D ¹
RBA 6	Ø12-Ø16	M6x1	35	17	1	10°	15
RBA 8	Ø20	M8x1,25	57	28	2	10°	19
RBA 10	Ø25-Ø32	M10x1,25	71	35	2	10°	32
RBA 12	Ø40-Ø50	M12x1,25	75	35	2	10°	32
RBA 16	Ø50-Ø63	M16x1,5	103	54	2	10°	45
RBA 20	Ø80-Ø100	M20x1,5	119	54	2	10°	45

INDICATE SOLO LE QUOTE
PRINCIPALI

MAIN SIZES ONLY

SEULEMENT LES DIMENSIONS
PRINCIPALES