

RACCORDI AUTOMATICI IN TECNOPOLIMERO ALIMENTARE

FOOD-GRADE TECHNOPOLYMER PUSH-IN FITTINGS

STECKVERBINDER FÜR DEN LEBENSMITTELBEREICH AUS TECHNOPOLYMER

RACCORDS INSTANTANES EN TECHNOPOLYMERE ALIMENTAIRE

RACORES AUTOMÁTICOS EN TECNOPOLÍMERO ALIMENTARIO

CONEXÕES PUSH-IN EM TECNOPOLÍMERO ALIMENTAR

SPRINGFIT 



COMPONENT



Serie Springfit



CERTIFICAZIONE MOCA - MOCA CERTIFICATION - MOCA-ZERTIFIKAT - CERTIFICATION MOCA - CERTIFICACIÓN MOCA - CERTIFICAÇÃO MOCA

Tutti i prodotti della Serie SPRINGFIT sono conformi alla direttiva MOCA Reg. 1935/2004/CE - materiali e oggetti a contatto con gli alimenti

All the SPRINGFIT products comply with the MOCA Directive Reg. 1935/2004/EC - materials in contact with foodstuffs

Alle SPRINGFIT-Produkte entsprechen der MOCA-Richtlinie 1935/2004/EG - für Materialien die in Kontakt mit Lebensmitteln stehen

Tous les produits SPRINGFIT sont conformes à la directive MOCA Reg. 1935/2004/CE - matériaux en contact avec les denrées alimentaires

Todos los productos de la Serie SPRINGFIT son conformes con la directiva MOCA Reg. 1935/2004/CE - materiales en contacto con alimentos

Todos os produtos da série SPRINGFIT estão em conformidade com a diretiva MOCA Reg. 1935/2004/CE - materiais e objetos em contato com alimentos

**DM
174**

CONFORMITÀ - COMPLIANCE - RICHTLINIE - CONFORMITÉ - CONFORMIDAD - CONFORMIDADE

DM174

Tutti i materiali della Serie SPRINGFIT sono stati testati seconda la norma DM174

All SPRINGFIT Series materials have been tested according to DM174

Alle Materialien der SPRINGFIT-Serie wurden gemäß DM174 getestet

Tous les matériaux de la série SPRINGFIT ont été testés conformément à la norme DM174

Todos los materiales de la serie SPRINGFIT han sido probados de acuerdo con la norma DM174

Todos os materiais da série SPRINGFIT foram testados de acordo com a norma DM174

REACH

CONFORMITÀ REACH - REACH COMPLIANCE - REACH KONFORMITÄT - CONFORMITÉ REACH - CONFORMIDAD REACH - CONFORMIDADE REACH

Tutti i prodotti della Serie SPRINGFIT sono conformi al regolamento REACH: CE N°1907 / 2006 riguardo l'autorizzazione e restrizione delle sostanze chimiche.

All the SPRINGFIT products comply with the REACH regulation: EC N°1907 / 2006 concerning the authorisation and restriction of chemicals

Alle SPRINGFIT-Produkte erfüllen die Anforderungen der REACH-Verordnung: EC N°1907 / 2006 über die Zulassung und Beschränkung von Chemikalien

Tous les produits SPRINGFIT sont conformes au règlement REACH : CE N°1907 / 2006 concernant l'autorisation et la restriction des produits chimiques

Todos los productos de la Serie SPRINGFIT son conformes con la regulación REACH: CE N°1907 / 2006 referente a la autorización y restricción de sustancias químicas

Todos os produtos SPRINGFIT atendem ao regulamento REACH: EC N°1907 / 2006 relativo à autorização e restrição de químicos

RoHS

CONFORMITÀ ROHS - ROHS COMPLIANCE - ROHS KONFORMITÄT - CONFORMITÉ ROHS - CONFORMIDAD ROHS - CONFORMIDADE ROHS

Tutti i prodotti della Serie SPRINGFIT sono conformi alle direttive ROHS: 2011/65/UE riguardante la restrizione di sostanze pericolose nelle apparecchiature

All the SPRINGFIT products comply with the ROHS directives: 2011/65/EU on the restriction of hazardous substances in (EEE) Electrical and electronic equipment

Alle SPRINGFIT-Produkte entsprechen den ROHS-Richtlinien: 2011/65/EU zur Beschränkung der Verwendung bestimmter gefährlicher Stoffe in Elektro- und Elektronikgeräten (EEE)

Tous les produits SPRINGFIT sont conformes aux directives ROHS : 2011/65/UE sur la restriction des substances dangereuses dans les Équipements électriques et électroniques (EEE)

Todos los productos de la serie SPRINGFIT son conformes con la directiva ROHS: 2011/65/UE referente a la restricción de sustancias peligrosas en equipos

Todos os produtos SPRINGFIT atendem às diretivas ROHS: 2011/65/EU na restrição de substâncias perigosas em (EEE) Equipamentos Elétricos e Eletrônicos

CE
PED
2014/68/UE

CONFORMITÀ - COMPLIANCE - RICHTLINIE - CONFORMITÉ - CONFORMIDAD - CONFORMIDADE

2014/68/UE

Tutti i prodotti della Serie SPRINGFIT soddisfano i requisiti della Direttiva Europea 2014/68/UE (PED: Pressure Equipment Directive)

All the SPRINGFIT products meet the requirements as per the European Directive 2014/68/EU (PED: Pressure Equipment Directive)

Alle SPRINGFIT-Produkte erfüllen die Anforderungen gemäß der europäischen Richtlinie 2014/68/EU (PED: Pressure Equipment Directive)

Tous les produits SPRINGFIT répondent aux exigences de la Directive Européenne 2014/68/UE (PED : Directive Équipements Sous Pression)

Todos los productos de la Serie SPRINGFIT satisfacen los requisitos de la Directiva Europea 2014/68/UE (PED: Directiva de Equipos a Presión)

Todos os produtos SPRINGFIT atendem aos requisitos da European Directive 2014/68/EU (PED: Diretriz para Equipamentos de Pressão)


I prodotti della Serie SPRINGFIT sono certificati secondo lo standard NSF 169

SPRINGFIT Series products are certified according to NSF Standard 169

Die Produkte der SPRINGFIT-Serie sind nach NSF Standard 169 zertifiziert

Les produits de la série SPRINGFIT sont certifiés conformes à la norme NSF 169

Los productos de la serie SPRINGFIT están certificados según la norma NSF 169

Os produtos da série SPRINGFIT são certificados de acordo com a Norma NSF 169


Il materiale plastico soddisfa i requisiti previsti dallo standard

Plastic material meets the requirements of the standard

Kunststoffmaterial den Anforderungen der Norm entspricht

La matière plastique répond aux exigences de la norme

El material plástico cumple con los requisitos de la norma

O material plástico atende aos requisitos da norma


Il materiale plastico soddisfa i requisiti previsti dallo standard

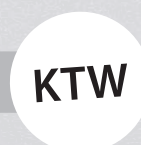
Plastic material meets the requirements of the standard

Kunststoffmaterial den Anforderungen der Norm entspricht

La matière plastique répond aux exigences de la norme

El material plástico cumple con los requisitos de la norma

O material plástico atende aos requisitos da norma


Il materiale plastico soddisfa i requisiti previsti dallo standard

Plastic material meets the requirements of the standard

Kunststoffmaterial den Anforderungen der Norm entspricht

La matière plastique répond aux exigences de la norme

El material plástico cumple con los requisitos de la norma

O material plástico atende aos requisitos da norma


Il materiale plastico soddisfa i requisiti previsti dallo standard

Plastic material meets the requirements of the standard

Kunststoffmaterial den Anforderungen der Norm entspricht

La matière plastique répond aux exigences de la norme

El material plástico cumple con los requisitos de la norma

O material plástico atende aos requisitos da norma


Il materiale plastico soddisfa i requisiti previsti dallo standard CFR 177.1500

Plastic material meets the requirements of the standard CFR 177.1500

Kunststoffmaterial den Anforderungen der Norm entspricht CFR 177.1500

La matière plastique répond aux exigences de la norme CFR 177.1500

El material plástico cumple con los requisitos de la norma CFR 177.1500

O material plástico atende aos requisitos da norma CFR 177.1500

Aignep con la Serie SPRINGFIT, nel rispetto della continua evoluzione normativa del settore alimentare, propone una gamma di prodotti conformi alla 1935/2004/CE. I corpi dei raccordi sono realizzati in tecnopolimero alimentare che combinano la compatibilità alimentare alla resistenza ad alte temperature fino a +80°C. Le guarnizioni sono in EPDM alimentare.

Principali vantaggi

- Conformi 1935/2004/CE
- Connessione e sconnessione istantanea
- Pieno passaggio e tenuta al vuoto
- Peso ridotto
- No pumping-effect
- Vasta gamma
- Silicon Free

Applicazioni

- Industria agroalimentare
- Macchine per caffè e vending
- Food & Beverage
- Trattamento acqua
- Medicaie
- Vuoto

Avec la série SPRINGFIT Aignep, en ligne avec les évolutions continues de la réglementation du secteur alimentaire, propose une gamme de produits conformes aux normes 1935/2004/CE. Les corps des raccords sont constitués d'un technopolymère qui allie la compatibilité alimentaire avec une résistance à des températures allant jusqu'à +80°C. Les joints sont en EPDM de qualité alimentaire.

Principaux avantages

- Conformés 1935/2004/CE
- Connexion et déconnexion rapides
- Plein débit et excellente tenue au vide primaire
- Faible poids
- No pumping-effect
- Large gamme
- Sans silicone

Applications

- Industries agroalimentaire
- Machines à café
- Distributeurs de boisson
- Traitement de l'eau
- Médical
- Vide

With the SPRINGFIT Series Aignep, in line with the continuous food sector regulation developments, offers a range of products in compliance with 1935/2004/EC. The fittings' bodies are made of a technopolymer that combines the food compatibility with the resistance to temperatures as high as +80°C. Gaskets are made of food-grade EPDM.

Main advantages

- Compliance with 1935/2004/CE
- Quick connection and disconnection
- Full Flow and Vacuum resistant
- Light weight
- No pumping-effect
- Large range
- Silicon Free

Applications

- Dairy
- Coffee Machines, Vending
- Food & Beverage
- Water treatment
- Medical
- Vacuum

Mit der SPRINGFIT-Serie wird Aignep den kontinuierlichen Entwicklungen im Lebensmittelsektor gerecht, eine Produktserie Anzubieten die den Anforderungen nach 1935/2004/EG entspricht. Die Gehäuse der Fittings sind aus einem Technopolymer, das die Lebensmittelverträglichkeit mit einer Temperaturbeständigkeit von bis zu +80°C verbindet. Die Dichtungen sind aus lebensmittelechtem EPDM hergestellt.

Hauptvorteile

- Entsprechen 1935/2004/CE
- Schnelles Verbinden und Trennen
- Voller Durchfluss und Vakuum geeignet
- Geringes Gewicht
- No pumping-effect
- Viele Varianten
- Silikonfrei

Anwendungen

- Milchprodukte
- Kaffeemaschinen und Automaten
- Lebensmittel & Getränke
- Wasseraufbereitung
- Pharmaindustrie
- Vakuum

Aignep con la Serie SPRINGFIT, respetando la continua evolución en la regulación del sector de la alimentación, ofrece una gama de productos que cumplen con la normativa 1935/2004/CE. Los cuerpos de los racores están fabricados en tecnopolimero alimentario, que combinan la compatibilidad con alimentos con la resistencia a altas temperaturas de hasta +80°C. Las juntas son de EPDM alimentario.

Principales ventajas

- Cumplen 1935/2004/CE
- Conexión y desconexión instantánea
- Paso completo y sellado al vacío.
- Peso reducido
- No pumping-effect
- Amplia gama
- Libre de silicona

Aplicaciones

- Industria agroalimentaria
- Máquinas de café y vending
- Alimentos y bebidas
- Tratamiento del agua
- Medical
- Vacío

Com a série de SPRINGFIT, fortemente alinhada com os desenvolvimentos contínuos dos regulamentos do setor alimentar, a Aignep oferece uma nova gama de produtos em conformidade com a normativa 1935/2004/EC. O corpo das conexões é fabricado em tecnopolimero que combina a compatibilidade alimentar com a resistência a temperaturas de até +80°C. As vedações são fabricadas em EPDM alimentar.

Principais vantagens

- Conformidade 1935/2004/CE
- Conexão e desconexão instantânea
- Passagem plena e vedação para vácuo
- Peso reduzido
- No pumping-effect
- Vasta gama de variações
- Silicon Free

Aplicações

- Indústria Agro-alimentar
- Máquinas de café, vending machines
- Alimentícia e bebidas
- Tratamento de água
- Médica
- Vácuo



CARATTERISTICHE TECNICHE
 TECHNICAL CHARACTERISTICS
 TECHNISCHE ANGABEN
 CARACTÉRISTIQUES TECHNIQUES
 CARACTERÍSTICAS TÉCNICAS
 CARACTERÍSTICAS TÉCNICAS



Norma di Riferimento
 Reference standard
 Entspricht der Norm
 Norme de référence
 Normativa de referencia
 Norma de referência

1907/2006
REACH ✓

2011/65/CE
RoHS ✓

M.O.C.A.
 1935/2004 CE

NSF/ANSI
 169

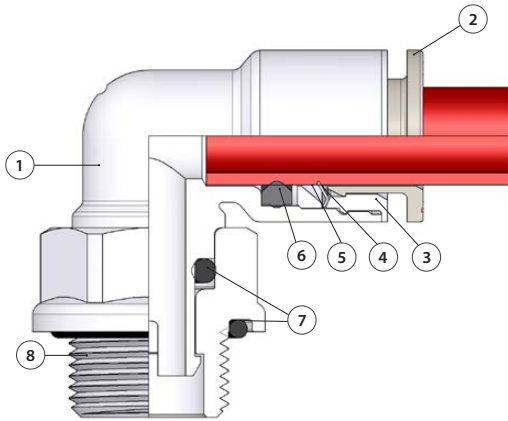
PED
 2014/68/UE

SILICON
 FREE



Certificazioni del materiale plastico
 Certification of the plastic material
 Zertifizierungen für den Kunststoff
 Certifications des matières plastiques
 Certificaciones del material plástico
 Certificação do material de plástico

KTW



Materiali e Componenti	IT	Component Parts and Materials	GB	Komponenten und Materialien	DE
1 Corpo in tecnopolimero alimentare		1 Food-grade technopolymer body		1 Körper aus Technopolymer für den Lebensmittelbereich	
2 Spintore sgancio tubo in tecnopolimero alimentare		2 Food-grade technopolymer collet		2 Spannzange aus Technopolymer für den Lebensmittelbereich	
3 Capsula in tecnopolimero alimentare		3 Food-grade technopolymer capsule		3 Kapsel aus Technopolymer für den Lebensmittelbereich	
4 Pinza d'aggraffaggio in acciaio inox AISI 301		4 AISI 301 Steel gripping ring		4 Greifring aus AISI 301 Stahl	
5 Anello di posizionamento in tecnopolimero alimentare		5 Food-grade technopolymer positioning ring		5 Positionierring aus Technopolymer für den Lebensmittelbereich	
6 Guarnizione sagomata in EPDM alimentare		6 Food-grade EPDM moulded seal		6 Formdichtung aus EPDM für den Lebensmittelbereich	
7 Guarnizione O-ring EPDM alimentare		7 Food-grade EPDM O-ring		7 O-Ring aus EPDM für den Lebensmittelbereich	
8 Basetta filettata in tecnopolimero alimentare		8 Food-grade technopolymer threaded adaptor		8 Gewindeadapter aus Technopolymer für den Lebensmittelbereich	

Matériaux et Composants	FR	Materiales y componentes	ES	Materiais e Componentes	PT
1 Corps en technopolymère alimentaire		1 Cuerpo en tecnopolímero alimentario		1 Corpo em tecnopolímero alimentar	
2 Bouton poussoir en technopolymère alimentaire		2 Anillo de extracción en tecnopolímero alimentario		2 Anilha de liberação do tubo em tecnopolímero alimentar	
3 Capsule en technopolymère alimentaire		3 Cápsula en tecnopolímero alimentario		3 Cápsula em tecnopolímero alimentar	
4 Rondelle accrochage en Inox AISI 301		4 Pinza de agarre acero inox AISI 301		4 Pinça de travamento em aço inox AISI 301	
5 Bague de positionnement en technopolymère alimentaire		5 Anillo de posicionamiento en tecnopolímero alimentario		5 Anel de posicionamento em tecnopolímero alimentar	
6 Joint de forme en EPDM de qualité alimentaire		6 Junta de forma EPDM alimentario		6 Vedação moldada em EPDM alimentar	
7 Joint torique en EPDM alimentaire		7 Junta EPDM alimentario		7 Vedação O-ring em EPDM alimentar	
8 Embase fileté en technopolymère alimentaire		8 Base roscada tecnopolímero alimentario		8 Base roscada em tecnopolímero alimentar	



Fluidi compatibili

Vuoto / Acqua / Acqua calda (max 80°C) / Alimenti / Azoto / Gas compatibili con la natura dei materiale

Fluids

Vacuum / Water / Hot water (max 80 °C) / Food / Nitrogen / Gases compatible with the nature of the materials

Geeignete Medien

Vakuum / Wasser / Warmwasser (max. 80°C) / Lebensmittel / Stickstoff / Gase, die mit der Beschaffenheit des Materials kompatibel sind

Fluides compatibles

Vide / Eau / Eau chaude (max 80° C) / Boissons / Azote / Gaz compatibles avec la nature du matériau

Fluidos compatibles

Vacio / Agua / Agua caliente (máximo 80°C) / Alimentos / Nitrógeno / Gases compatibles con la naturaleza del material

Fluidos compatíveis

Vácuo / Água / Água quente (máx 80 °C) / Alimentos / Nitrogênio / Gases compatíveis com a natureza do material



Pressione - Temperatura	IT	Pressures - Temperatures	GB	Druckbereich - Temperatur	DE
Pressioni e temperature dei diversi diametri della linea di raccordi SPRINGFIT®		Pressures and temperatures of the different diameters of the SPRINGFIT line®		Drücke und Temperaturen der verschiedenen Durchmesser der SPRINGFIT®-Verbindungsline Serie	
Temperatura		Temperatures		Temperatur	
-10 °C / +80 °C		-10 °C / +80 °C		-10 °C / +80 °C	
Pressions - Températures	FR	Presiones - Temperaturas	ES	Pressões - Temperaturas	PT
Pressions et températures de différents diamètres de la ligne de raccords SPRINGFIT®		Presiones y temperaturas de los diferentes diámetros de la línea de accesorios SPRINGFIT®		Pressões e temperaturas dos diferentes diâmetros da linha SPRINGFIT®	
Températures		Temperaturas		Temperaturas	
-10 °C / +80 °C		-10 °C / +80 °C		-10 °C / +80 °C	

Ø	Pressures	-10 °C	20 °C	40 °C	65 °C	80 °C
4 mm	16 bar	100 %	100 %	80 %	50 %	50 %
6 mm	16 bar	100 %	100 %	80 %	50 %	50 %
8 mm	16 bar	100 %	100 %	80 %	50 %	50 %
10 mm	13 bar	100 %	100 %	70 %	40 %	33 %
12 mm	11 bar	100 %	100 %	63 %	40 %	36 %



Tubi di Collegamento	IT	Connection Tubes	GB	Geeignete Rohre	DE
Tubi in materiale plastico: PA6, PA11, PA12, Polietilene, *Poliuretano, PTFE, FEP. *Utilizzo da 90 a 98 Shore, per la massima prestazione è consigliato 98 Shore A.		Plastic tubes: PA6, PA11, PA12, Polyethylene, *Polyurethane, PTFE, FEP. *Use from 90 to 98 Shore, for maximum performance is recommended 98 Shore A.		Kunststoffrohre: PA6, PA11, PA12, Polyethylene, *Polyurethan, PTFE, FEP. *Verwenden Sie 90 bis 98 Shore, für maximale Leistung wird 98 Shore A empfohlen.	
Tubes Conseillés	FR	Tubos de Conexión	ES	Tubos de Conexão	PT
Tubes plastiques: PA6, PA11, PA12, Polyéthylène, *Polyuréthane, PTFE, FEP. *Utilisation de 90 à 98 Shore, pour une performance maximale recommandée 98 Shore A.		Tubos en material plástico: PA6, PA11, PA12, Polietileno, *Poliuretano, PTFE, FEP. *Uso de 90 a 98 Shore, para un máximo rendimiento se recomienda 98 Shore A.		Tubos em material plástico: PA6, PA11, PA12, Polietileno, *Poliuretano, PTFE, FEP. *Uso de 90 a 98 Shore, para o desempenho máximo é recomendado 98 Shore A.	



Filettatura	IT	Threads	GB	Gewindearten	DE
Gas cilindrica conforme ISO 228.		BSPP gas in conformity with ISO 228.		Zylindrisches Gewinde nach Norm ISO 228.	
Filetages	FR	Roscas	ES	Roscas	PT
Filetage cylindrique conforme: ISO 228.		Gas cilíndrica conforme ISO 228.		Gas paralela conforme ISO 228.	



Coppia di serraggio

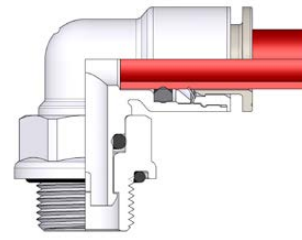
Torque specifications

Angaben Drehmoment

Couple de serrage

Par de apriete

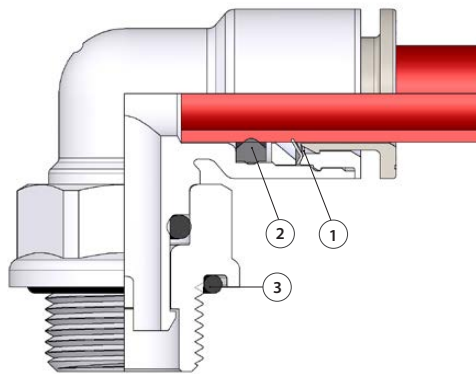
Especificações de Torque



ISO 228

I valori di rottura possono variare in base all'articolo
 Breaking values may vary according to the item
 Die maximal werte dienen nur zu informationszwecken
 Les valeurs maximales sont présentées à titre indicatif
 Los valores de rotura pueden variar en función del artículo
 Os valores de ruptura podem variar em função do item

MISURA SIZE GRÖSSE DIMENSIONS MEDIDA MEDIDA	COPPIA CONSIGLIATA Nm RECOMMENDED TORQUE Nm EMPFOHLENES DREHMOMENT Nm COUPLE DE SERRAGE Nm PAR ACONSEJADO Nm TORQUE RECOMENDADO Nm
1/8	2 ÷ 2,5
1/4	3,5 ÷ 4,5
3/8	4,5 ÷ 5,5
1/2	5,5 ÷ 6,5



Vantaggi

- 1 La pinza in acciaio inox garantisce il perfetto aggraffaggio di tubi di qualsiasi materiale senza danneggiarne la superficie. Il collegamento tra tubo e raccordo assicura una tenuta totale anche in condizioni di urti e vibrazioni.
- 2 La guarnizione sagomata permette inoltre l'utilizzo dei raccordi anche con il vuoto.
- 3 Tutte le filettature di questa Serie sono state dotate di elementi di tenuta che permettono l'immediato utilizzo dei raccordi riducendo notevolmente i tempi di installazione.

IT

Advantages

- 1 The stainless steel gripping ring guarantees a perfect joint with tubes of any material without damaging the surface. The connection between the tube and the fitting ensures a perfect sealing even under severe conditions such as shock and vibration.
- 2 The shaped gasket shape makes the fittings suitable for vacuum too.
- 3 All the SPRINGFIT threads comes with a sealing ring for an immediate use, to drastically reduce the installation time.

GB

Vorteile

- 1 Konisches Gewinde "kurz" Die Zahnscheibe sorgt für eine perfekte Halterung des Rohres ohne die Oberfläche zu beschädigen. Die Dichtheit zwischen Rohr und Verschraubung ist auch bei Erschütterungen und Vibrationen gewährleistet.
- 2 Die Formdichtung Dichtung ermöglicht auch die Anwendung der Verschraubungen in Verbindung mit Vakuum.
- 3 Alle Verschraubungen in dieser Serie sind mit Gewindeabdichtungen ausgestattet, die den sofortigen Einsatz ermöglichen und daher die Montagezeit stark reduzieren.

DE

Avantages

- 1 La rondelle en acier inoxydable garantit la parfaite tenue du tube quelle que soit la matière et sans l'endommager. La connexion entre le tube et le raccord assure une étanchéité totale même dans des conditions d'impact ou de vibrations.
- 2 Le joint façonné du joint permet l'utilisation des raccords avec le vide.
- 3 Tous les filetages de cette série sont équipés d'éléments d'étanchéité qui permettent l'utilisation immédiate des raccords réduisant ainsi le temps d'installation.

FR

Ventajas

- 1 La pinza en acero inoxidable garantiza el perfecto agarre del tubo de cualquier material sin perjudicar la superficie. La conexión entre tubo y racor asegura una estanqueidad total aun en condiciones de impacto o vibración.
- 2 La junta perfilada garantiza una perfecta estanqueidad incluso en vacío.
- 3 Todas las rosas de esta Serie están fabricadas con junta de cierre que permite la inmediata utilización del racor reduciendo notablemente el tiempo de instalación.

ES

Vantagens

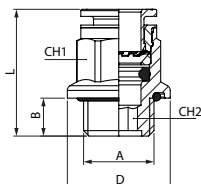
- 1 A pinça em aço-inox garante o perfeito travamento do tubo de qualquer material sem danificar a superfície do mesmo. A conexão entre o tubo e a conexão assegura uma vedação total também em condições de impactos e vibrações.
- 2 A gaxeta moldada permite a utilização da conexão também para aplicações com vácuo.
- 3 Todas as rosas desta série são dotadas de elementos de vedação, o que permite a imediata utilização das conexões, reduzindo notavelmente o tempo de instalação.

PT

54020

RACCORDO DIRITTO MASCHIO CILINDRICO

STRAIGHT MALE ADAPTOR (PARALLEL)
 GERADE EINSCHRAUBVERSCHRAUBUNG ZYLINDRISCH
 RACCORD DROIT MÂLE, CYLINDRIQUE
 RACOR RECTO MACHO CILÍNDRICO CON TÓRICA
 CONEXÃO RETA COM ROSCA PARALELA



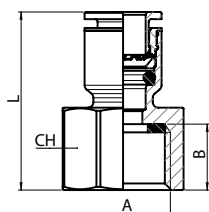
Code	Tube	A	B	L	CH1	CH2	D	Pack.
54020 00 002	4	1/8	6	18.7	10	3	16	10
54020 00 022	4	1/4	7	20.2	10	3	19	10
54020 00 003	6	1/8	6	20.7	12	4	16	10
54020 00 004	6	1/4	7	20.7	12	4	19	10
54020 00 005	8	1/8	6	26.4	14	5	16	10
54020 00 006	8	1/4	7	23.4	14	6	19	10
54020 00 007	8	3/8	8	24.4	14	6	22	10
54020 00 008	10	1/4	7	30	18	7	19	10
54020 00 009	10	3/8	8	28	18	8	22	10
54020 00 031	10	1/2	10	29	18	8	27	10
54020 00 011	12	3/8	8	32.4	20	8	22	10
54020 00 023	12	1/2	10	32.4	22	10	27	10

54030

New

RACCORDO DIRITTO FEMMINA CON ESTREMITÀ PIATTA

STRAIGHT FEMALE ADAPTOR WITH FLAT END
 GERADE EINSCHRAUBVERSCHRAUBUNG MIT FLACHEM ENDE
 RACCORD DROIT FEMELLE À EXTREMITÉ PLANE
 RACOR RECTO HEMBRA CON EXTREMO PLANO
 CONEXÃO RETA FEMEA COM EXTREMIDADE PLANA



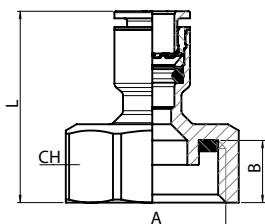
Code	Tube	A	B	L	CH	Pack.
5403000020	6	1/2	10,5	29,9	26	10
5403000010	8	3/8	12	32,4	22	10
5403000019	8	3/4	11,5	35,4	32	10
5403000013	10	1/2	10,5	36	26	10

54031

New

RACCORDO DIRITTO FEMMINA CON ESTREMITÀ A CONO

STRAIGHT FEMALE ADAPTOR WITH CONICAL END
 GERADE EINSCHRAUBVERSCHRAUBUNG MIT KONISCHEM ENDE
 RACCORD DROIT FEMELLE À EXTREMITÉ CONIQUE
 RACOR RECTO HEMBRA CON EXTREMO CÓNICO
 CONEXÃO RETA FEMEA COM EXTREMIDADE CÔNICA



Code	Tube	A	B	L	CH	Pack.
5403100019	8	3/4	11,5	35,4	32	10